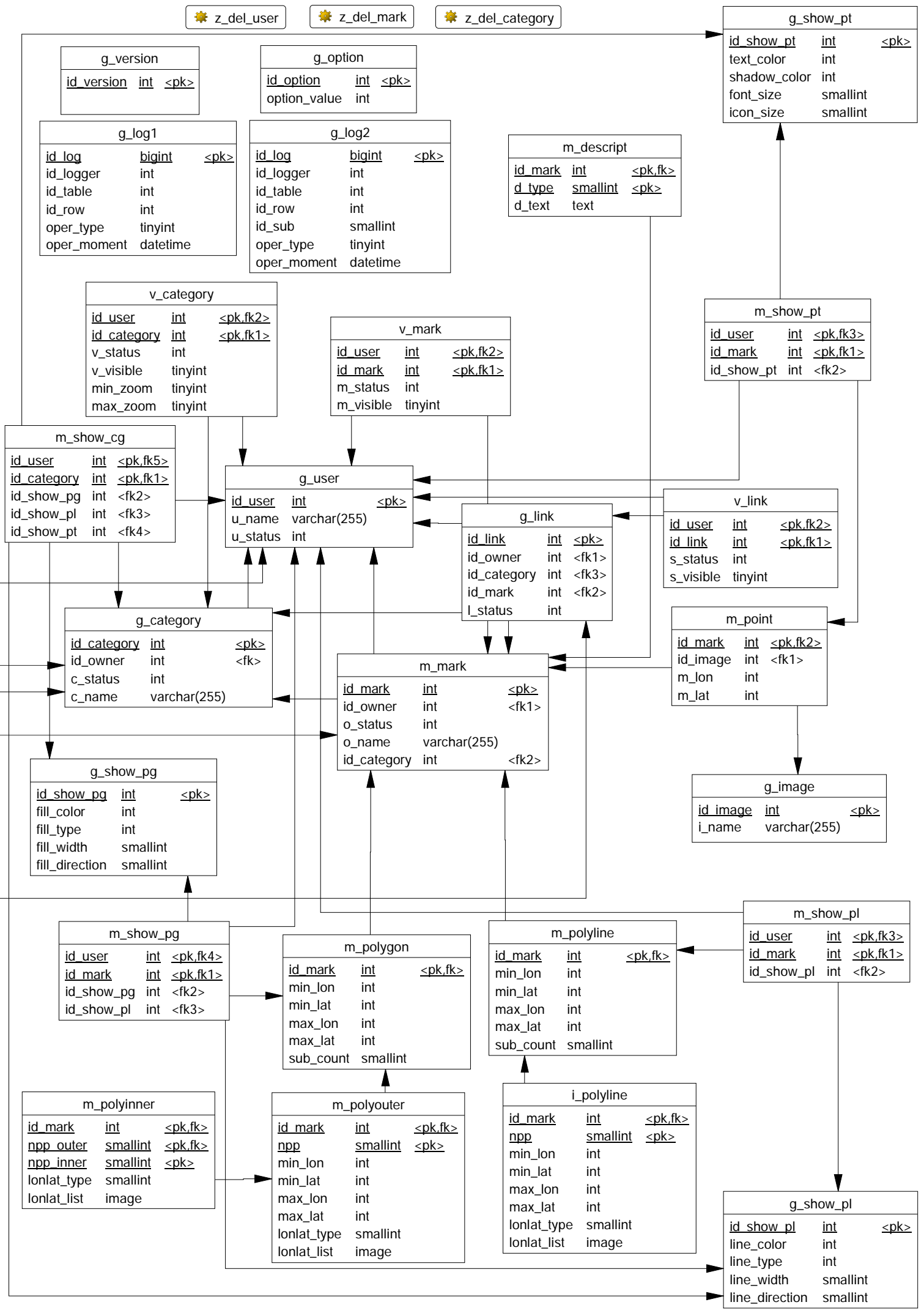


☀ z_del_user

☀ z_del_mark

☀ z_del_category



ДЕЛЕНИЕ ТАБЛИЦ ПО СМЫСЛУ:

ДАННЫЕ:

1. m_mark. Метки (заголовок)
2. m_point. Расширение заголовков меток для точки (POI)
3. m_polyline. Расширение заголовков меток для полилиний (путей)
4. m_polygon. Расширение заголовков меток для полигонов (областей)
5. i_polyline. Массив из точек - участок пути (выделен отдельно для реализации путей с разрывами)
6. m_polyouter. Внешняя граница полигона (может быть много участков)
7. m_polyinner. Внутренняя граница полигона (может быть много участков даже для одного внешнего)
8. m_description. Описания метки (комментарий, описание, прибор и т.п.) для импорта-экспорта без потерь
9. g_category. Категория
10. g_version. Версия структуры БД
11. g_option. Опции
12. g_user. Список пользователей
13. g_image. Картинки для меток

МОНИТОРИНГ:

14. g_log1. Лог изменений для таблиц с ПК типа INT
15. g_log2. Лог изменений для таблиц с ПК типа INT+SMALLINT

НАСТРОЙКИ ОТОБРАЖЕНИЯ:

16. g_show_pt. Настройки отображения для точек
17. g_show_pl. Настройки отображения для полилиний
18. g_show_pg. Настройки отображения для полигонов

ПОЛЬЗОВАТЕЛЬСКИЕ НАСТРОЙКИ:

19. v_category. Настройка видимости категорий по пользователям
20. v_mark. Настройка видимости меток по пользователям
21. m_show_pt. Настройка отображения для точек по пользователям
22. m_show_pl. Настройка отображения для полилиний по пользователям
23. m_show_pg. Настройка отображения для полигонов по пользователям
24. m_show_cg. Настройка отображения для всех типов меток в категории по пользователям

Для категории указываются:

1. Name.
2. Zooms.
3. ShowOnMap.

Для метки указываются (кроме категории и видимости):

1. Name
2. Description.
3. Text color.
4. Shadow color.
5. Font size.
6. Icon size.
7. Icon image.
8. Opacity.
9. Координаты.

SML:

// категории

```
'<FIELD attrname="id" fieldtype="i4" readonly="true" SUBTYPE="Autoinc"/>' +  
'<FIELD attrname="name" fieldtype="string" WIDTH="255"/>' +  
'<FIELD attrname="visible" fieldtype="boolean"/>' +  
'<FIELD attrname="AfterScale" fieldtype="i2"/>' +  
'<FIELD attrname="BeforeScale" fieldtype="i2"/>' +
```

Для пути указываются (кроме категории и видимости):

1. Name.
2. Description.
3. Color.
4. Width.
5. Opacity.

// метки

```
'<FIELD attrname="id" fieldtype="i4" readonly="true" SUBTYPE="Autoinc"/>' +  
'<FIELD attrname="name" fieldtype="string" WIDTH="255"/>' +  
'<FIELD attrname="descr" fieldtype="bin.hex" SUBTYPE="Text"/>' +  
'<FIELD attrname="scale1" fieldtype="i4"/>' +  
'<FIELD attrname="scale2" fieldtype="i4"/>' +  
'<FIELD attrname="lonlatarr" fieldtype="bin.hex" SUBTYPE="Binary"/>' +  
'<FIELD attrname="lonL" fieldtype="r8"/>' +  
'<FIELD attrname="latT" fieldtype="r8"/>' +  
'<FIELD attrname="LonR" fieldtype="r8"/>' +  
'<FIELD attrname="LatB" fieldtype="r8"/>' +  
'<FIELD attrname="color1" fieldtype="i4"/>' +  
'<FIELD attrname="color2" fieldtype="i4"/>' +  
'<FIELD attrname="visible" fieldtype="boolean"/>' +  
'<FIELD attrname="picname" fieldtype="string" WIDTH="20"/>' +  
'<FIELD attrname="categoryid" fieldtype="i4"/>' +
```

Для полигона указываются (кроме категории и видимости):

1. Name.
2. Description.
3. Line Color.
4. Line Width.
5. Line Opacity.
6. Fill Color.
7. Fill Opacity.